

VÁLVULA DE ESFERA TRIPARTIDA

FICHA TÉCNICA



www.mvibrasil.com.br



Descrição

As válvulas esfera tripartida da **MVI Brasil** são construídas em aço inox 304 com acabamento interno e externo que apresentam altos padrões de qualidade. Além disso, é fabricada com o suporte para automação (pneumática ou elétrica) seguindo as furações em conformidade com a norma ISO-5211.

Comercializamos boa variedade de diâmetros (de 1/2" à 4") para sempre ter uma opção que atenda sua necessidade.



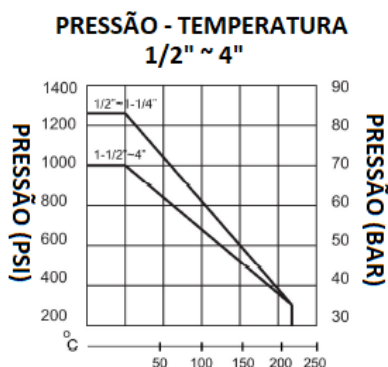
Aplicação

As válvulas de esfera tripartidas com acionamento por atuador da **MVI Brasil**, são utilizadas em diversas aplicações industriais, bem como: para área químicas, navais, farmacêuticas, têxtil, refinarias de petróleo, papéis e celulose, trocadores de calor, frigoríficos, tratamento de água, tanques de fermentação e etc.

Característica Técnica

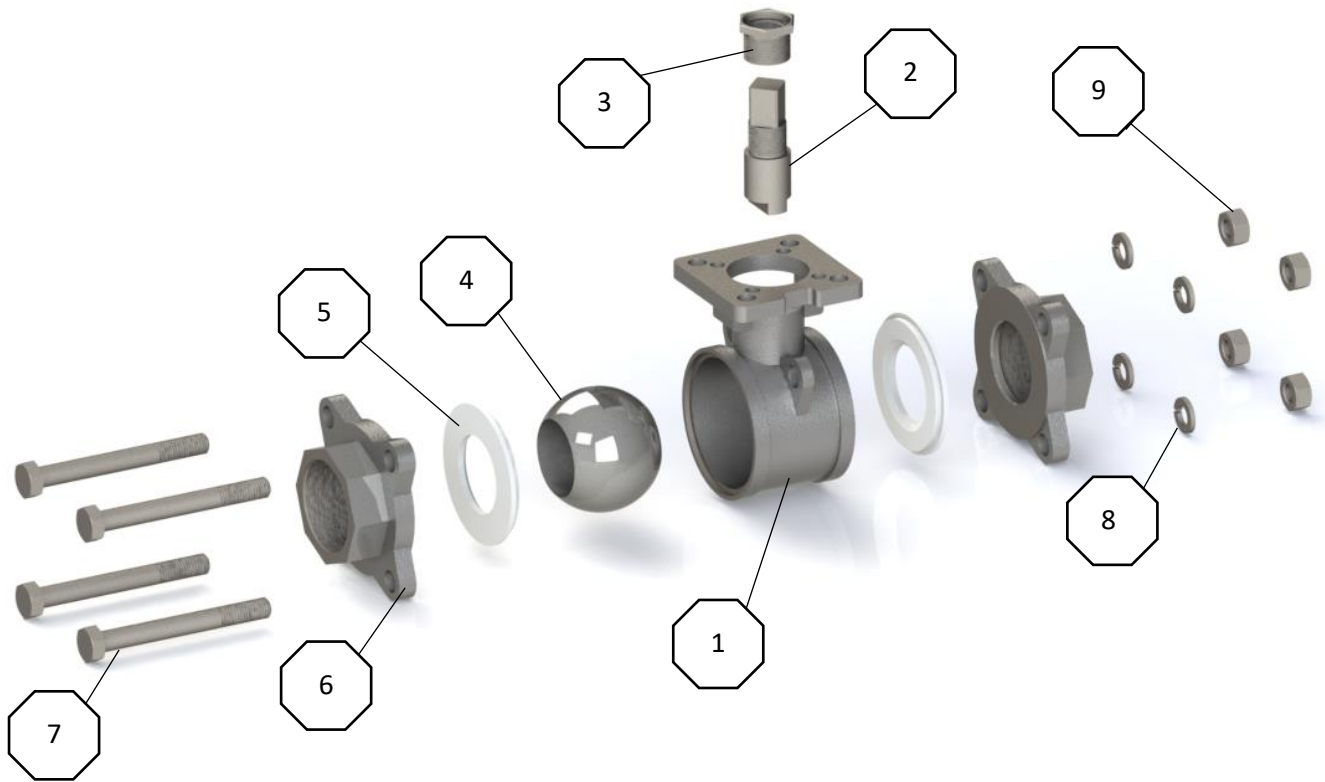
Item	Descrição
Bitola	Ø 1/2" a 4"
Material do corpo	Aço Inox 304
Tipo de passagem	Passagem plena
Temperatura de trabalho	-46°C a 177°C
Material da vedação	PTFE
Padrão de rosca	BSP
Pressão nominal	64Kg/cm ² (62bar)
Classe de Pressão	1000 PSI

Pressão x Temperatura



Direitos autorais pertencentes à MVI Brasil não devem ser reproduzidos, copiados ou usados de outras formas sem permissão, caso contrário, teremos o direito de exercer responsabilidades legais.

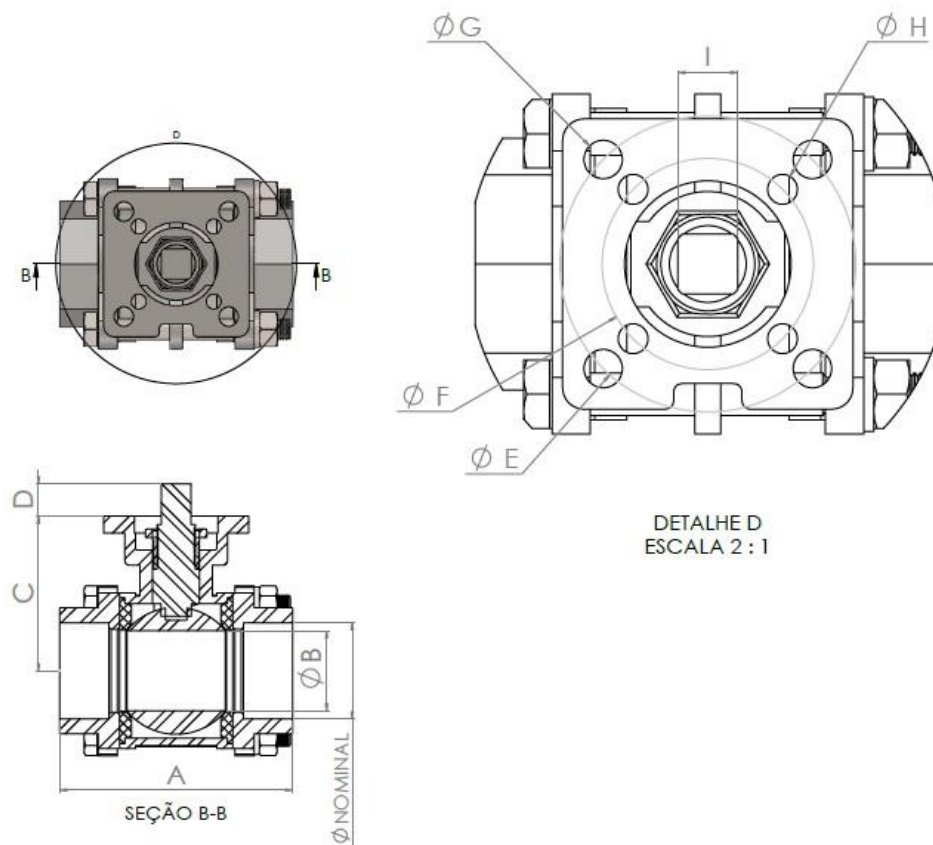
Componentes gerais



Item	Descrição
01	Corpo
02	Eixo de acionamento
03	Porca trava eixo de acionamento
04	Esfera de acionamento
05	Vedação esfera de acionamento
06	Tampa lateral da válvula
07	Parafusos fixadores do conjunto
08	Arruela de pressão
09	Porca

Direitos autorais pertencentes à MVI Brasil não devem ser reproduzidos, copiados ou usados de outras formas sem permissão, caso contrário, teremos o direito de exercer responsabilidades legais.

Detalhamento técnico



Ø Nominal	A	Ø B	C	D	Ø E	Ø F	Ø G	Ø H	I	TORQUE N.m	CV
1/2"	70	15	40	8,5	42	36	6	5,5	9	5	3,4
3/4"	80	20	44	8,5	42	36	6	5,5	9	7	7,2
1"	90	25	52	11	50	42	7	6	11	8	12,5
1.1/4"	110	32	57	11	50	42	7	6	11	15	20,3
1.1/2"	116	38	70	14	70	50	8,5	7	14	22	28,5
2"	136	49	80	15	70	50	8,5	7	14	25	47,5
2.1/2"	185	65	94,5	18	102	70	11	9	17	50	76
3"	200	76	103	18	102	70	11	9	17	85	108,5
4"	235	96	123	19	102	70	11	9	19	113	198

Direitos autorais pertencentes à MVI Brasil não devem ser reproduzidos, copiados ou usados de outras formas sem permissão, caso contrário, teremos o direito de exercer responsabilidades legais.



Direitos autorais pertencentes à MVI Brasil não devem ser reproduzidos, copiados ou usados de outras formas sem permissão, caso contrário, teremos o direito de exercer responsabilidades legais.